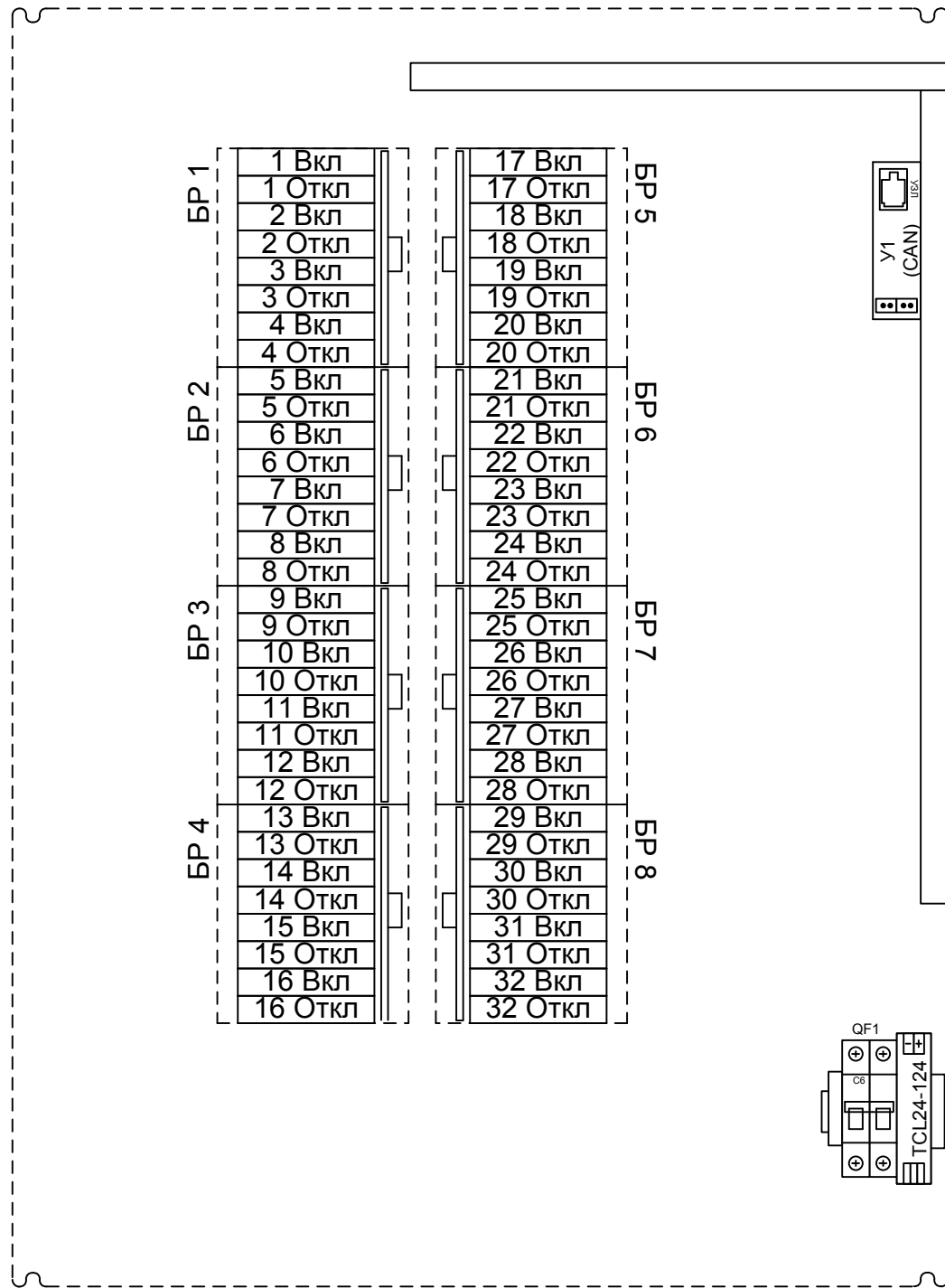


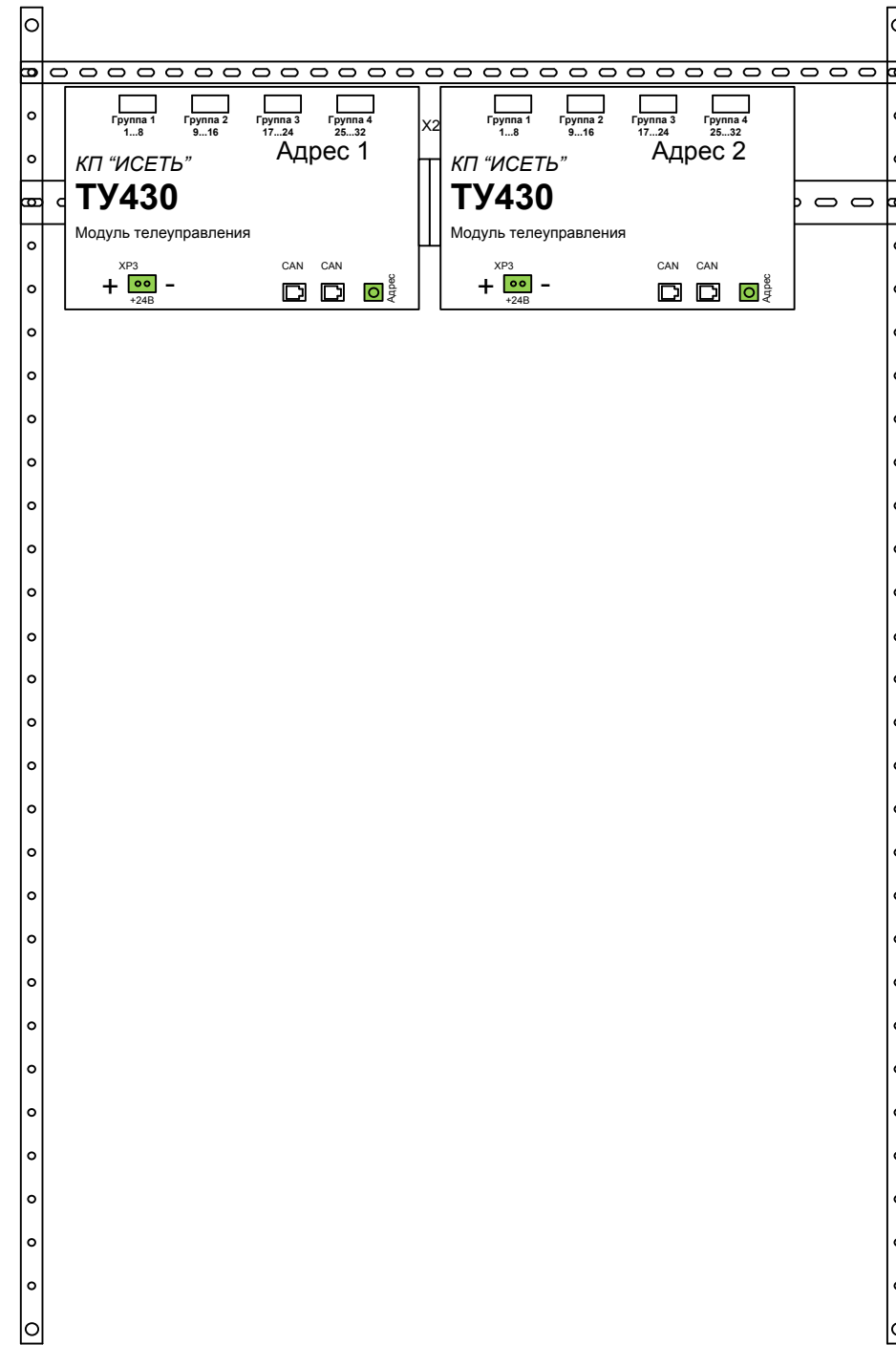
Зона	Поз. обозначение	Наименование	Кол	Примечание
	A1	Источник питания TCL24-124	1	
	У1	Устройство защиты линии (CAN)	1	
	A31..A32	Модуль ТУ430	2	
	БР1...БР8	Блок реле на 4 объекта ТУ в составе:	8	
		Клемник cb03959 (ТУ)	1	
		Розетка Finder 95.05	8	
		Реле Finder 40.52	8	
		Фиксатор-экстрактор Finder 095.01	8	
	X2	Клеммник Legrand 2,5мм 2 конт. (24В)	1	
	QF1	Автоматический выключатель С6	1	

Изн. № подл.	Подпись и дата	Взам. инв. №	ТУ86-32.Р ПЭЗ						
			CANz						
Изн. № подл.	Подпись и дата	Взам. инв. №	Изм.	Кол.	Лист	№ док.	Подпись	Дата	
			Разработал	Карелин					
			Проверил	Дмитриев					
			Н. Контроль						
Утвердил	Дмитриев								
Перечень элементов							Стадия	Лист	Листов
							РП	1	1
Перечень элементов							ООО «НТК ИНТЕРФЕЙС» г.Екатеринбург 2009 г.		

Монтажная панель



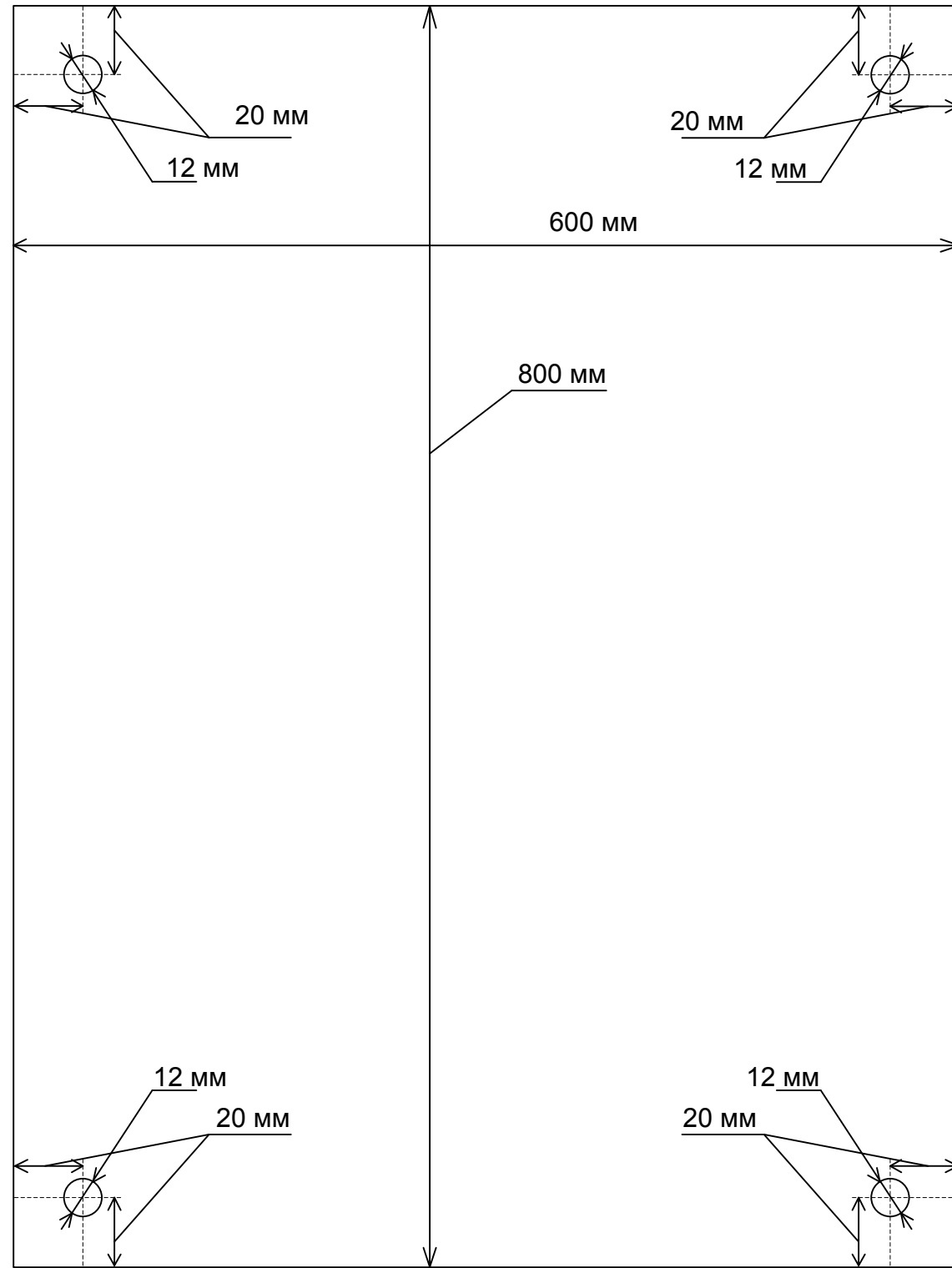
Передняя дверь



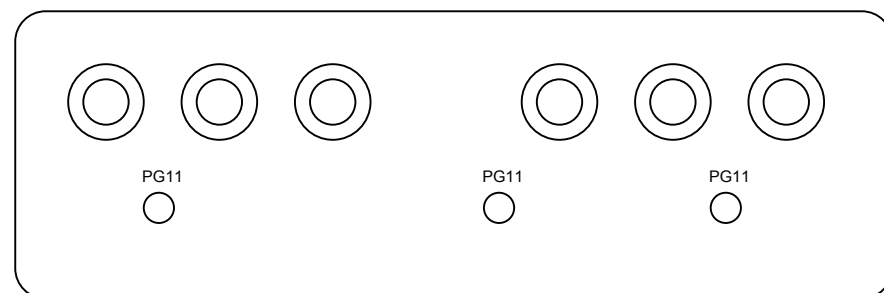
Име. № подл.	
Подпись и дата	
Взам. инв. №	

						ТУ86-32.P BO			
						CANz			
Изм.	Кол.	Лист	№ док.	Подпись	Дата				
Разработал		Карелин				Общий вид	Стадия	Лист	Листов
Проверил		Дмитриев					РП	1	1
Н. Контроль									
Утвердил		Дмитриев							
						ООО «НТК ИНТЕРФЕЙС» г.Екатеринбурге 2009 г.			

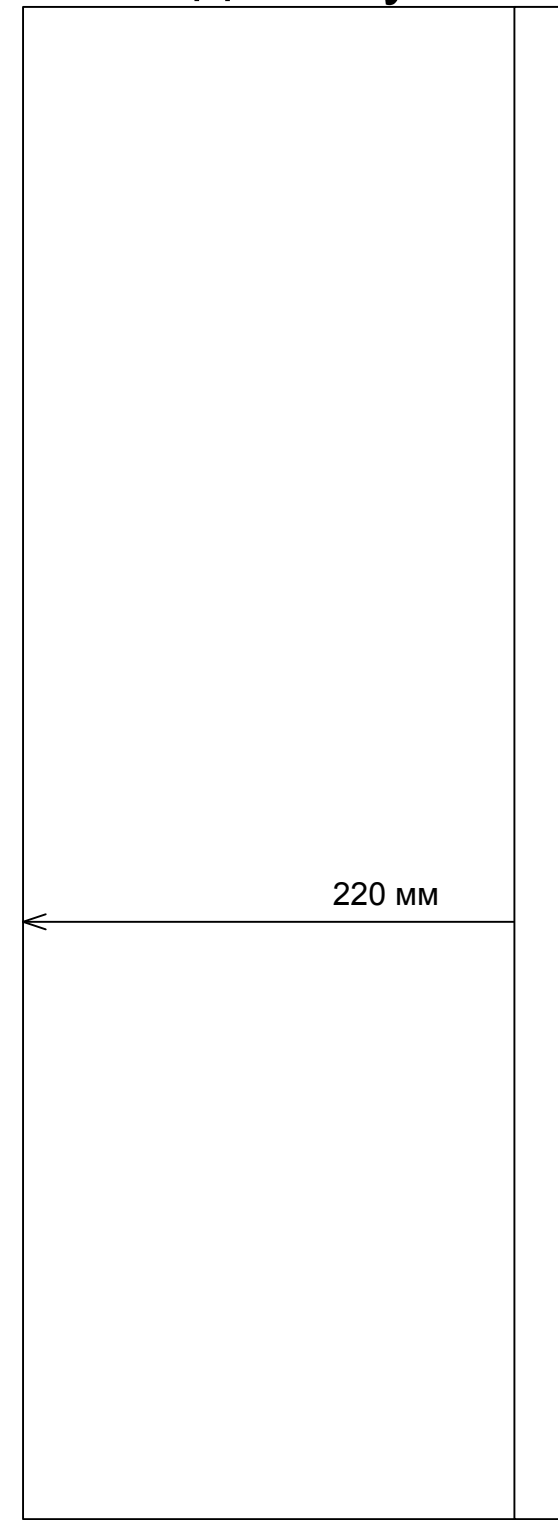
Задняя стенка шкафа



Расположение и количество кабельных вводов



Вид сбоку



Кабельный ввод
PG29
Ø 24 мм
Допустимый
размер кабеля

Кабельный ввод
PG11
Ø 10 мм
Допустимый
размер кабеля

ТУ86-32.P

CANz

Изм.	Кол.	Лист	№ док.	Подпись	Дата
Разработал		Карелин			
Проверил		Дмитриев			
Н. Контроль					
Утвердил		Дмитриев			

Габариты

Стадия	Лист	Листов
--------	------	--------

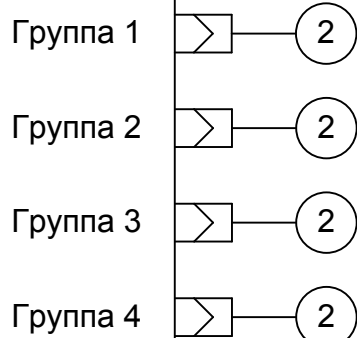
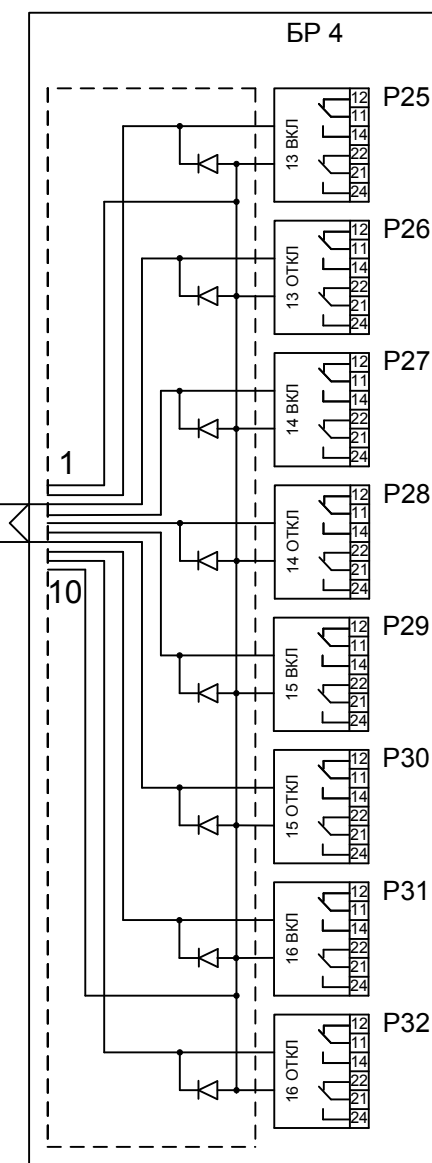
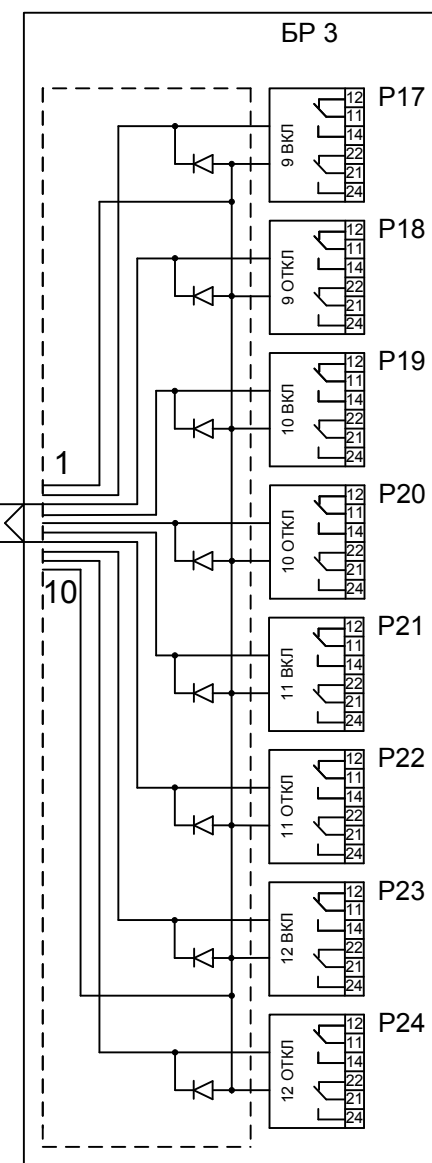
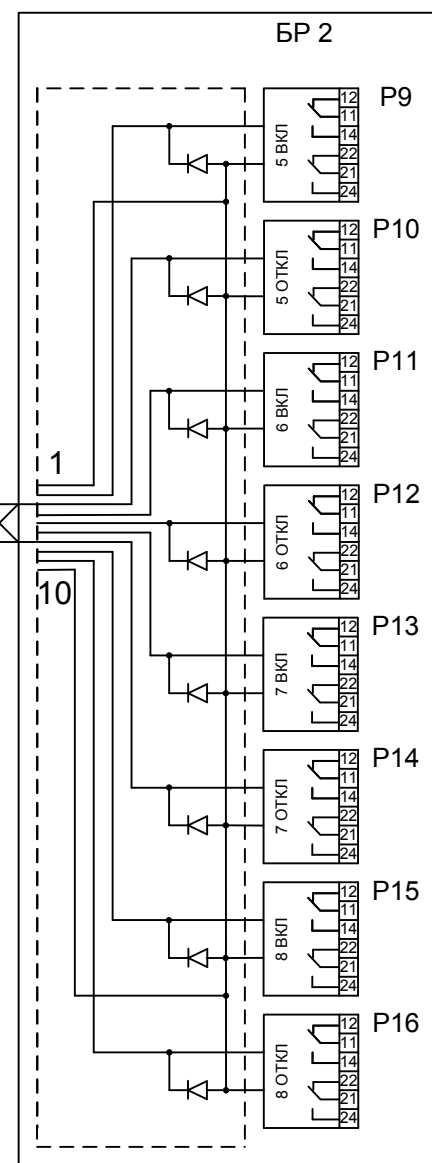
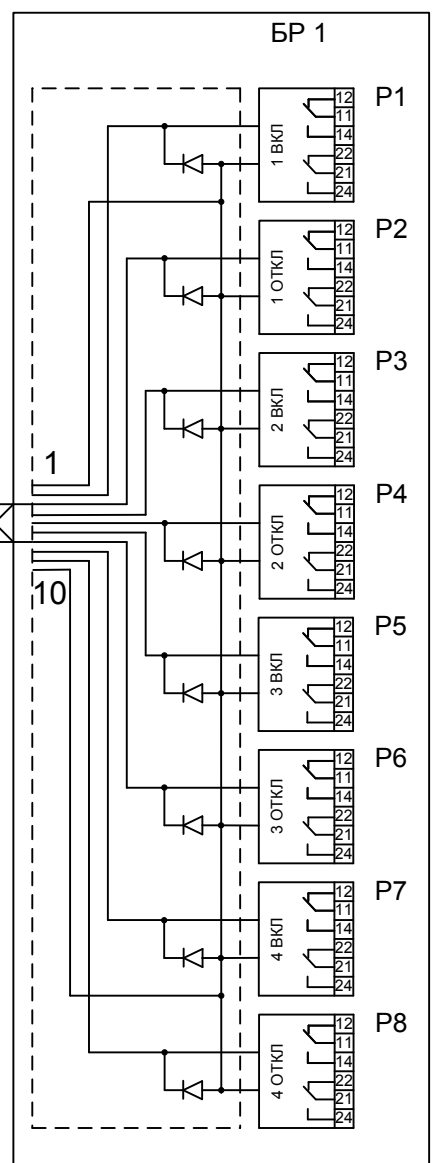
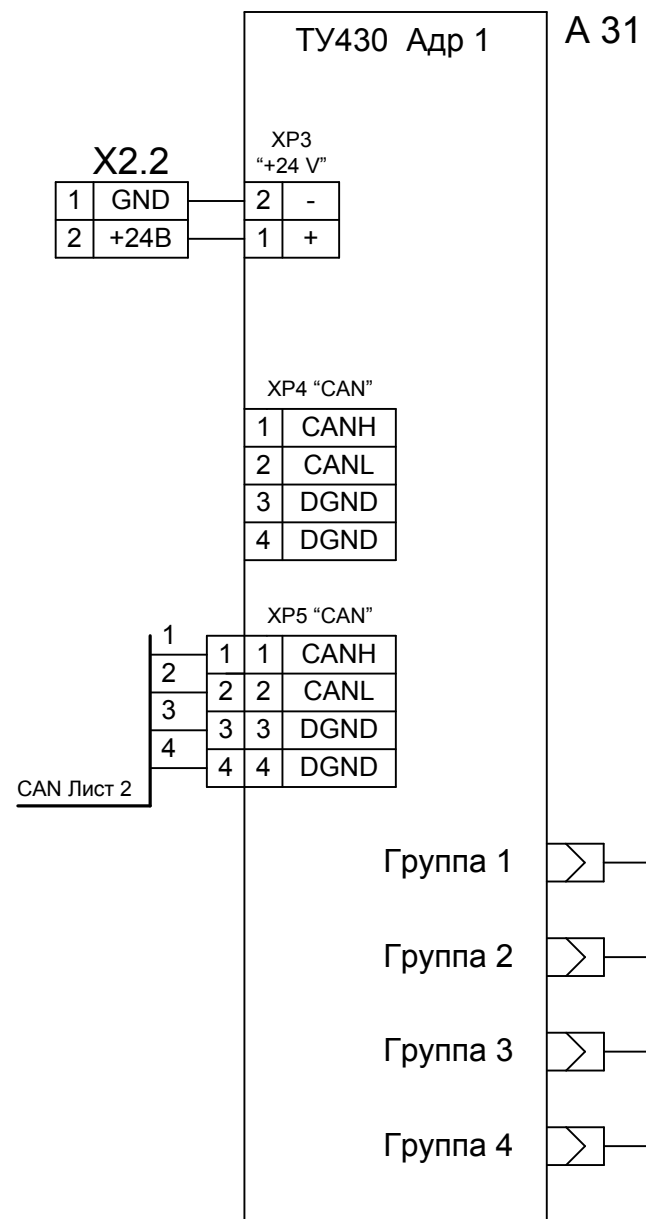
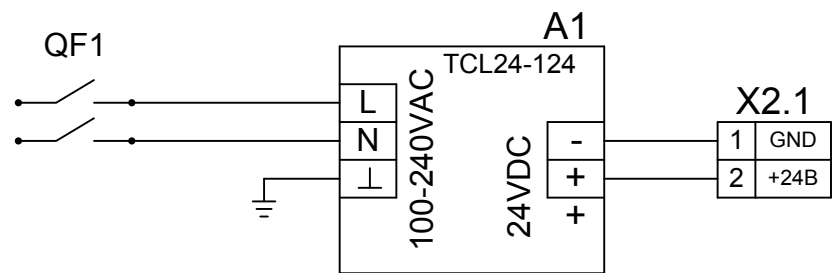
РП	3	14
----	---	----

ООО «НТК ИНТЕРФЕЙС»
г.Екатеринбург
2009 г.

Взам. инв. №

Подпись и дата

Инв. № подл.



Изм.	Кол.	Лист	№ док.	Подпись	Дата
Разработал		Карелин			
Проверил		Дмитриев			
Н. Контроль					
Утвердил		Дмитриев			

Схема соединений

ТУ86-32.Р ЭЗ

CANz

Стадия	Лист	Листов
РП	1	2

ООО «НТК ИНТЕРФЕЙС»
г.Екатеринбург
2009 г.

Име. № подл. Подпись и дата. Взам. инв. №

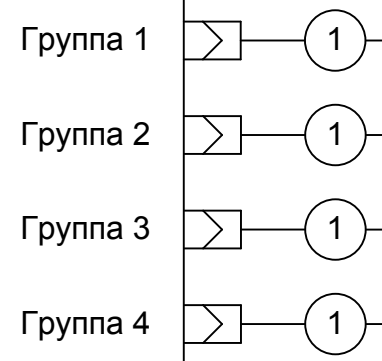
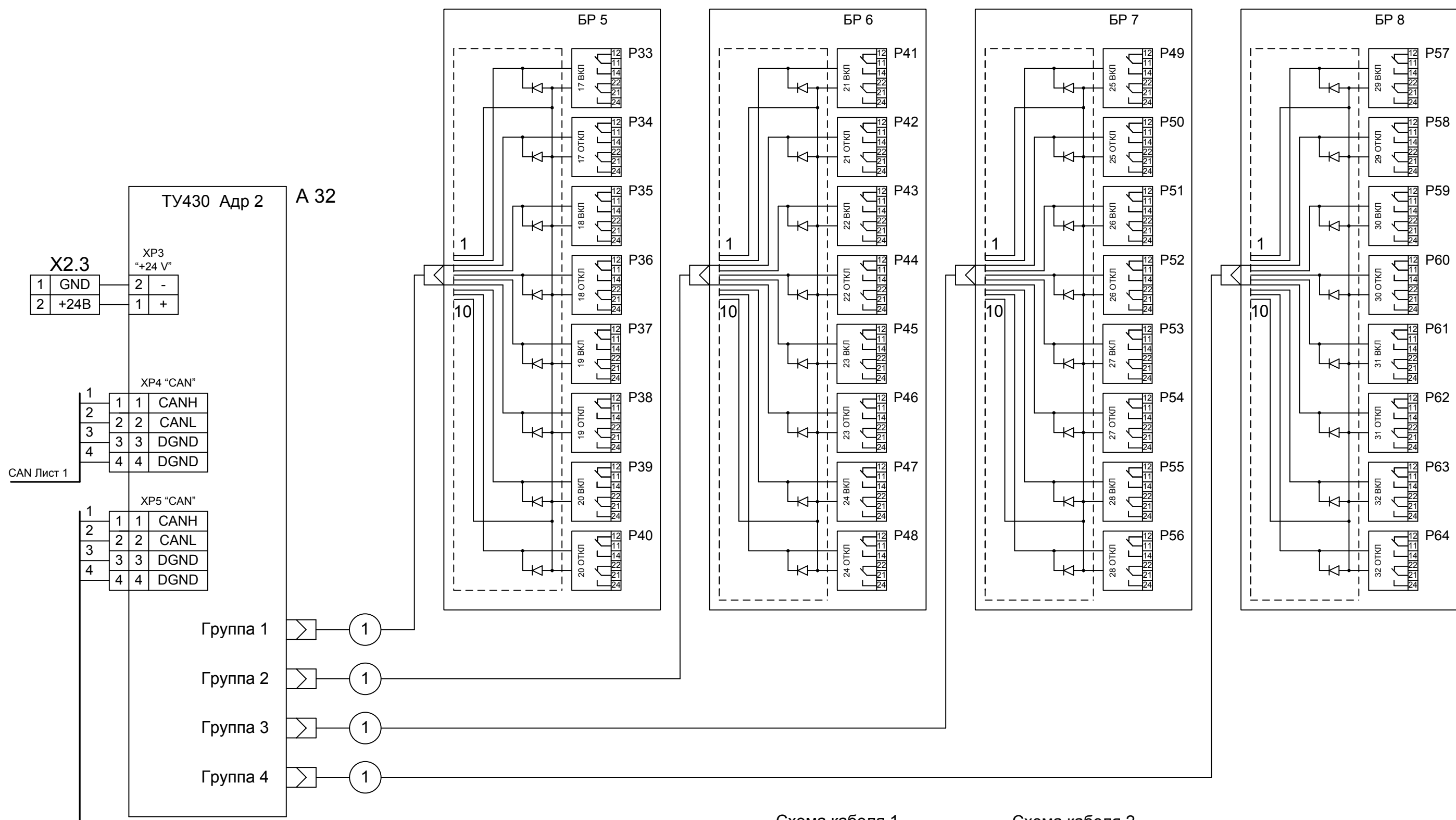
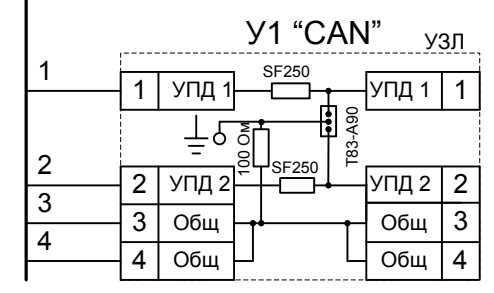


Схема кабеля 1

X1		X2	
GND	1	1	GND
IN1	2	2	IN1
IN2	3	3	IN2
IN3	4	4	IN3
IN4	5	5	IN4
IN5	6	6	IN5
IN6	7	7	IN6
IN7	8	8	IN7
IN8	9	9	IN8
GND	10	10	GND

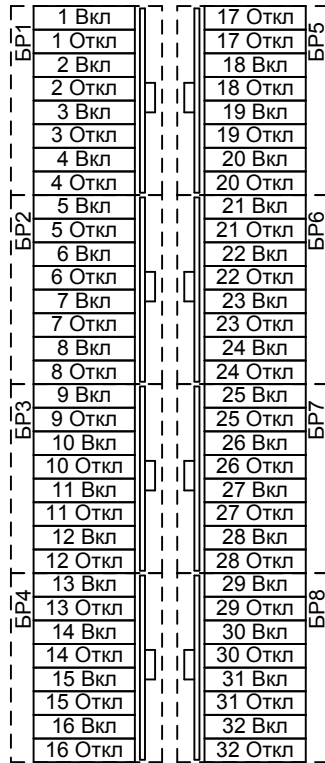
Схема кабеля 2

X1		X2	
GND	1	10	GND
IN1	2	9	IN1
IN2	3	8	IN2
IN3	4	7	IN3
IN4	5	6	IN4
IN5	6	5	IN5
IN6	7	4	IN6
IN7	8	3	IN7
IN8	9	2	IN8
GND	10	1	GND

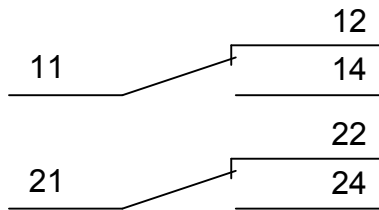


Име. № подл. Подпись и дата. Взам. инв. №

Изм.	Кол.у	Лист	№док	Подп.	Дата
------	-------	------	------	-------	------



Выходные контакты реле Finder



Инев. № подл.	Взам. инв. №						ТУ86-32.Р.ТУ Э5		
	Подпись и дата								
Инев. № подл.	CANz						Стадия	Лист	Листов
	Изм. Кол. Лист № док. Подпись Дата						РП	1	9
	Разработал Карелин						<p style="text-align: center;">Таблица подключения ТУ</p>		
	Проверил Дмитриев								
	Н. Контроль								
Утвердил Дмитриев						<p style="text-align: center;">ООО «НТК ИНТЕРФЕЙС» г.Екатеринбург 2009 г.</p>			

Инев. № подл.	Подпись и дата	Взам. инв. №

Блок реле ТУ БР1		Коман да	Конт.	СИГНАЛ	Кабель / провод	Куда поступает		
Объект 1	ВКЛ	11						
		12						
		14						
		21						
		22						
		24						
	ОТКЛ	11						
		12						
		14						
		21						
		22						
		24						
	Объект 2	ВКЛ	11					
			12					
			14					
			21					
			22					
			24					
	Объект 2	ОТКЛ	11					
			12					
			14					
			21					
			22					
			24					
Объект 3	ВКЛ	11						
		12						
		14						
		21						
		22						
		24						
Объект 3	ОТКЛ	11						
		12						
		14						
		21						
		22						
		24						
Объект 4	ВКЛ	11						
		12						
		14						
		21						
		22						
		24						
Объект 4	ОТКЛ	11						
		12						
		14						
		21						
		22						
		24						

Изм.	Кол.л	Лист	№док	Подп.	Дата

ТУ86-32.Р.ТУ Э5

Инев. № подл.	Подпись и дата	Взам. инв. №

Блок реле ТУ БР2		Коман да	Конт.	СИГНАЛ	Кабель / провод	Куда поступает	
Объект 5	ВКЛ	11					
		12					
		14					
		21					
		22					
		24					
Объект 5	ОТКЛ	11					
		12					
		14					
		21					
		22					
		24					
Объект 6	ВКЛ	11					
		12					
		14					
		21					
		22					
		24					
Объект 6	ОТКЛ	11					
		12					
		14					
		21					
		22					
		24					
Объект 7	ВКЛ	11					
		12					
		14					
		21					
		22					
		24					
Объект 7	ОТКЛ	11					
		12					
		14					
		21					
		22					
		24					
Объект 8	ВКЛ	11					
		12					
		14					
		21					
		22					
		24					
Объект 8	ОТКЛ	11					
		12					
		14					
		21					
		22					
		24					

Изм.	Кол.л	Лист	№док	Подп.	Дата

ТУ86-32.Р.ТУ Э5

Инев. № подл.	Подпись и дата	Взам. инв. №

Блок реле ТУ БРЗ		Коман да	Конт.	СИГНАЛ	Кабель / провод	Куда поступает	
Объект 9	ВКЛ	11					
		12					
		14					
		21					
		22					
		24					
	ОТКЛ	11					
		12					
		14					
		21					
		22					
		24					
	Объект 10	ВКЛ	11				
			12				
			14				
			21				
			22				
			24				
	Объект 10	ОТКЛ	11				
			12				
			14				
			21				
			22				
			24				
Объект 11	ВКЛ	11					
		12					
		14					
		21					
		22					
		24					
Объект 11	ОТКЛ	11					
		12					
		14					
		21					
		22					
		24					
Объект 12	ВКЛ	11					
		12					
		14					
		21					
		22					
		24					
Объект 12	ОТКЛ	11					
		12					
		14					
		21					
		22					
		24					

Изм.	Кол.л	Лист	№док	Подп.	Дата

ТУ86-32.Р.ТУ Э5

Лист

4

Инев. № подл.	Подпись и дата	Взам. инв. №

Блок реле ТУ БР4		Коман да	Конт.	СИГНАЛ	Кабель / провод	Куда поступает	
Объект 13	ВКЛ	11					
		12					
		14					
		21					
		22					
		24					
	ОТКЛ	11					
		12					
		14					
		21					
		22					
		24					
	Объект 14	ВКЛ	11				
			12				
			14				
			21				
			22				
			24				
	Объект 14	ОТКЛ	11				
			12				
			14				
			21				
			22				
			24				
Объект 15	ВКЛ	11					
		12					
		14					
		21					
		22					
		24					
Объект 15	ОТКЛ	11					
		12					
		14					
		21					
		22					
		24					
Объект 16	ВКЛ	11					
		12					
		14					
		21					
		22					
		24					
Объект 16	ОТКЛ	11					
		12					
		14					
		21					
		22					
		24					

Изм.	Кол.л	Лист	№док	Подп.	Дата

ТУ86-32.Р.ТУ Э5

Лист

5

Инев. № подл.	Подпись и дата	Взам. инв. №

Блок реле ТУ БР5		Коман да	Конт.	СИГНАЛ	Кабель / провод	Куда поступает
Объект 17	ВКЛ	11				
		12				
		14				
		21				
		22				
		24				
Объект 17	ОТКЛ	11				
		12				
		14				
		21				
		22				
		24				
Объект 18	ВКЛ	11				
		12				
		14				
		21				
		22				
		24				
Объект 18	ОТКЛ	11				
		12				
		14				
		21				
		22				
		24				
Объект 19	ВКЛ	11				
		12				
		14				
		21				
		22				
		24				
Объект 19	ОТКЛ	11				
		12				
		14				
		21				
		22				
		24				
Объект 20	ВКЛ	11				
		12				
		14				
		21				
		22				
		24				
Объект 20	ОТКЛ	11				
		12				
		14				
		21				
		22				
		24				

Изм.	Кол.л	Лист	№док	Подп.	Дата

ТУ86-32.Р.ТУ Э5

Лист

6

Инев. № подл.	Подпись и дата	Взам. инв. №

Блок реле ТУ БР6		Коман да	Конт.	СИГНАЛ	Кабель / провод	Куда поступает
Объект 21	ВКЛ	11				
		12				
		14				
		21				
		22				
		24				
Объект 21	ОТКЛ	11				
		12				
		14				
		21				
		22				
		24				
Объект 22	ВКЛ	11				
		12				
		14				
		21				
		22				
		24				
Объект 22	ОТКЛ	11				
		12				
		14				
		21				
		22				
		24				
Объект 23	ВКЛ	11				
		12				
		14				
		21				
		22				
		24				
Объект 23	ОТКЛ	11				
		12				
		14				
		21				
		22				
		24				
Объект 24	ВКЛ	11				
		12				
		14				
		21				
		22				
		24				
Объект 24	ОТКЛ	11				
		12				
		14				
		21				
		22				
		24				

Изм.	Кол.л	Лист	№док	Подп.	Дата

ТУ86-32.Р.ТУ Э5

Лист

7

Инев. № подл.	Подпись и дата	Взам. инв. №

Блок реле ТУ БР7		Коман да	Конт.	СИГНАЛ	Кабель / провод	Куда поступает
Объект 25	ВКЛ	11				
		12				
		14				
		21				
		22				
		24				
Объект 25	ОТКЛ	11				
		12				
		14				
		21				
		22				
		24				
Объект 26	ВКЛ	11				
		12				
		14				
		21				
		22				
		24				
Объект 26	ОТКЛ	11				
		12				
		14				
		21				
		22				
		24				
Объект 27	ВКЛ	11				
		12				
		14				
		21				
		22				
		24				
Объект 27	ОТКЛ	11				
		12				
		14				
		21				
		22				
		24				
Объект 28	ВКЛ	11				
		12				
		14				
		21				
		22				
		24				
Объект 28	ОТКЛ	11				
		12				
		14				
		21				
		22				
		24				

Изм.	Кол.л	Лист	№док	Подп.	Дата

ТУ86-32.Р.ТУ Э5

Лист

8

Инев. № подл.	Подпись и дата	Взам. инв. №

Блок реле ТУ БР8		Коман да	Конт.	СИГНАЛ	Кабель / провод	Куда поступает	
Объект 29	ВКЛ	11					
		12					
		14					
		21					
		22					
		24					
Объект 29	ОТКЛ	11					
		12					
		14					
		21					
		22					
		24					
Объект 30	ВКЛ	11					
		12					
		14					
		21					
		22					
		24					
Объект 30	ОТКЛ	11					
		12					
		14					
		21					
		22					
		24					
Объект 31	ВКЛ	11					
		12					
		14					
		21					
		22					
		24					
Объект 31	ОТКЛ	11					
		12					
		14					
		21					
		22					
		24					
Объект 32	ВКЛ	11					
		12					
		14					
		21					
		22					
		24					
Объект 32	ОТКЛ	11					
		12					
		14					
		21					
		22					
		24					

Изм.	Кол.л	Лист	№док	Подп.	Дата

ТУ86-32.Р.ТУ Э5

Лист

9